

# ATT1 – TRANSMISOR DE SEÑAL

CON 3 TIPOS DE LINEARIZACIÓN DISPONIBLES

- Entradas RTD (Pt100, Pt 1000, Ni100), TC (B, E, J, K, N, R, S, T), mV (-10... +70 mV);
- Potenciómetro (0... 400  $\Omega$ /0... 4 k $\Omega$ );
- Tres tipos de linearización personalizada (hasta 96 segmentos);
- Precisión: mejor de 0.1% f.s.;
- Configurable por PC más RF programmer o por Aplicativo celular (gratis);
- Posibilidad de desactivación unión fría;
- Rango retransmitido programable;
- Temperatura de funcionamiento: -40... +85°C;
- Conformidad normativa CE, EN 61326-1;
- Calibración de acuerdo a la EN 60584-1: 2013, EN60751: 2008.

## CAMPOS DE APLICACIÓN

- MEDIDA DE TEMPERATURA LINEARIZADA PARA SEÑALES DE:
  - RTD (PT 100, PT 1000, Ni 100, PERSONALIZABLE 0... 400  $\Omega$ , PERSONALIZABLE 0... 4 k $\Omega$ )
  - TERMOPARES (B, E, J, K, N, R, S, T, PERSONALIZABLE)
  - mV
- CONVERSION DE UNA SEÑAL EN mV A UNA SEÑAL STANDARD 4... 20 mA
- ENTRADA DE POTENCIOMETRO
- CONFIGURABLE PARA ALTAS Y/O BAJAS IMPEDENCIAS

Ascon Tecnolog s.r.l.  
viale Indipendenza, 56 - 27029 Vigevano (PV) Italy  
tel +39 0381 69 871 - fax +39 0381 69 87 30  
info@ascontecnologic.com  
www.ascontecnologic.com

COMPANY WITH  
MANAGEMENT SYSTEM  
CERTIFIED BY DNV GL  
= ISO 9001 =  
= OHSAS 18001 =

# ESPECIFICACIONES (@ 20°C)

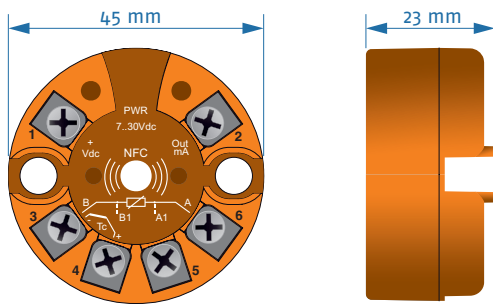
## - Tipos de sensor

- PT100 Rango de medida: -200... +620°C;  
Rango de resistencia: 18.5... 320.0 Ω;  
Conexiones: 2, 3, 4 hilos;
- PT1000 Rango de medida: -200... +620°C;  
Rango de resistencia: 185... 3200 Ω;  
Conexión: 2 hilos;
- NI100 Measuring range: -50... +170°C;  
Resistance range: 69... 223 Ω;  
Connection: 2, 3, 4 wires;
- TC B Rango de medida: +40... +1860°C;
- TC E Rango de medida: -260... +960°C;
- TC J Rango de medida: -200... +1220°C;
- TC K Rango de medida: -260... +1380°C;
- TC N Rango de medida: -260... +1300°C;
- TC R Rango de medida: -40... +1780°C;
- TC S Rango de medida: -40... +1780°C;
- TC T Rango de medida: -260... +420°C;
- Entrada en mV rango de medida: -10... +70 mV.

## - Especificaciones generales

- Corriente de excitación RTD < 500 μA;
  - Maxima resistencia cable del RTD: 20 Ω por hilo;
  - Rango de funcionamiento: 7... 30 Vdc;
  - Corriente de la salida: 4... 20 mA (2 hilos);
  - Resolución de la salida: 2 μA;
  - Over-range de salida: Rango alto +5°C;
  - Under-range de salida: Rango bajo -5°C;
  - Falla salida: Seleccionable 21 mA, 3.8mA o sin error;
  - Corriente de protección de salida: 30 mA aprox.;
  - Reyección: 50-60 Hz;
  - Precisión: mejor del 0.1% f.s.;
  - Drift temperatura: < 100 ppm;
  - Tiempo de muestreo: 100 ms;
- |                           |                |         |
|---------------------------|----------------|---------|
| Tiempo de respuesta:      | Sin filtro:    | 200 ms; |
| (10% entrada, 90% salida) | Filtro medio:  | 1 s;    |
|                           | Filtro fuerte: | 4 s;    |
- Protección: IP 20;
  - Conformidad: CE, EN 60326-1;
  - Temperatura de operación: -40... +85°C;
  - Humedad: 30... 90% @ 40°C (sin condensación);
  - Temperatura de almacenaje: -40... +105°C;
  - Conecciones: Bornes a tornillo;
  - Contenedor: PA66;
  - Dimensiones: Ø45 mm, espesor 23 mm.

## DIMENSIONES



## ACCESORIOS (AFC1: Kit Programador NFC)



## CONFIGURACION

- La configuración **ATT1** puede ser hecha con dos sistemas diferentes:
- Un smartphone con sistema operativo Android equipado con NFC y el aplicativo ATNFC APP (gratis y descargable en playstore) o
  - Un PC con "Windows" equipado con el programador RF (AFC1) y el programa ATNFC-Soft.

Ambos programas pueden ser descargados (gratuitamente) desde el area de download de nuestra pagina web:  
[www.ascontecnologic.com](http://www.ascontecnologic.com)

Usando estas herramientas será posible configurar: tipo de sensor, rangos de retransmisión y activación/desactivación del burn out, pero puede también visualizar las variables registradas en tiempo real. Además, con el ATNFC-Soft el usuario podrá descargar y/o crear su propia linearización linearization.

Ascon Technologic France  
BP 76 · 77202 - Marne La Vallée Cedex 1  
tel +33 1 64 30 62 62 · fax +33 1 64 30 84 98  
info@ascontecnologic.fr  
www.ascontecnologic.fr

Ascon Polska Sp. z o.o.  
KOCHCICE ul. Kochanowicka 43  
42-713 Kochanowice  
tel +48 34 35 33 619 · fax +48 34 35 33 884  
info@ascon.pl  
www.ascon.pl

Ascon Technologic - North America  
111 Brook Park Road  
Cleveland, OH 44109  
tel. +1 216 485 8350 ext. 229  
info@ascontec-na.com  
www.ascontecnologic.com/en

Coelmatic Ltda  
Rua Clélia 1810 - Lapa  
Sao Paulo · SP - CEP 05042-001- Brazil  
tel. +55 11 2066-3211 · fax +55 11 3046-8601  
info@coel.com.br  
www.coelmatic.com.br

Coelmatic SAPI SA de CV  
Dr. Pedro Noriega #1099 - Col Terminal  
Monterrey, Nuevo León - CEP 64570  
tel. +52 81 8104 1012  
info@coelmatic.com.mx  
www.coelmatic.com.mx



Distributors and assistance Worldwide. Contact Ascon Technologic for more info.